

シボレックス乾式ロック工法(縦壁) SDR低層ロック工法標準図

SS-SDRL02-2023.05.08

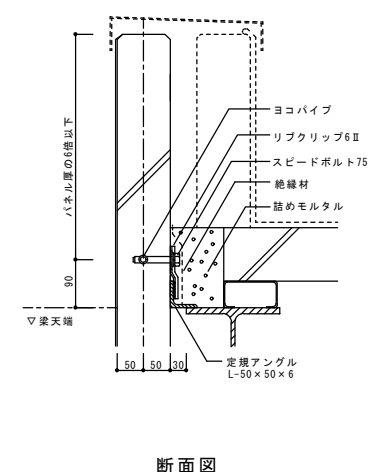
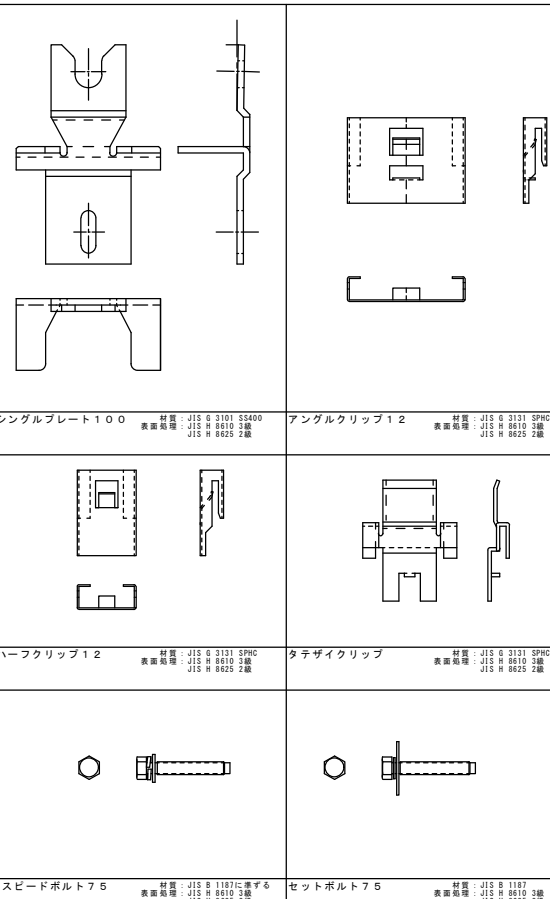
I シボレックス (ALC) パネル仕様

- 1 シボレックス (ALC) パネル仕様
JIS A 5416-2016 軽量気泡コンクリートパネル (ALCパネル) に適合するもの
- 2 シボレックス (ALC) パネル使用部位およびパネル厚
- | | | | | | | | | | | | | |
|-----------------------------|---------------------------------|---------------------------------|---------------------------------|---|--|--|--|------------------------------|--------------------------------|---------------------------------|---------------------------------|---------------------------------|
| <input type="checkbox"/> 外壁 | <input type="checkbox"/> 100mm厚 | <input type="checkbox"/> 125mm厚 | <input type="checkbox"/> 150mm厚 | <input type="checkbox"/> 100mm厚 (スリムアートパネル) | <input type="checkbox"/> 125mm厚 (アートパネル) | <input type="checkbox"/> 150mm厚 (アートパネル) | <input type="checkbox"/> 175mm厚 (アートパネル) | <input type="checkbox"/> 間仕切 | <input type="checkbox"/> 75mm厚 | <input type="checkbox"/> 100mm厚 | <input type="checkbox"/> 125mm厚 | <input type="checkbox"/> 150mm厚 |
| <input type="checkbox"/> 屋根 | <input type="checkbox"/> 75mm厚 | <input type="checkbox"/> 100mm厚 | <input type="checkbox"/> 125mm厚 | <input type="checkbox"/> 150mm厚 | <input type="checkbox"/> 175mm厚 | | | | | | | |
| <input type="checkbox"/> 床 | <input type="checkbox"/> 100mm厚 | <input type="checkbox"/> 125mm厚 | <input type="checkbox"/> 150mm厚 | <input type="checkbox"/> 175mm厚 | | | | | | | | |
- 3 シボレックス (ALC) パネル外壁仕様
- (1) シボレックスパネル取付構法
- 縦壁構法 SDR低層ロック工法 (縦壁ロック工法) 積層タイプ (二次壁タイプ) その他 ()
- (2) 設計風圧力
- | | | | | | |
|---|---|---|---|---|------------------|
| 階 | ~ | 階 | 正 | 負 | N/m ² |
| 階 | ~ | 階 | 正 | 負 | N/m ² |
| 階 | ~ | 階 | 正 | 負 | N/m ² |
| 階 | ~ | 階 | 正 | 負 | N/m ² |
| 階 | ~ | 階 | 正 | 負 | N/m ² |
| 階 | ~ | 階 | 正 | 負 | N/m ² |
- (3) パネル特殊仕様
- 特記: アートパネル
- ストライプ : 商品コード ()
 - クロスライン : 商品コード ()
 - ホリゾン : 商品コード ()
 - ブリック : 商品コード ()
 - リブ : 商品コード ()
 - テラリュール・アルティスタ : 商品コード ()
- 隣接王 (フレコートパネル)
- ドライパネル (撥水性を持たせたパネル)
- その他 ()
- 4 ALC間仕切仕様
- (1) パネル取付構法
- 縦壁構法 乾式構法 SDR構法 積層タイプ (二次壁タイプ) 間仕切ロック工法 SDP構法 フットプレート構法 その他 ()
- (2) パネル特殊仕様 (特記:)

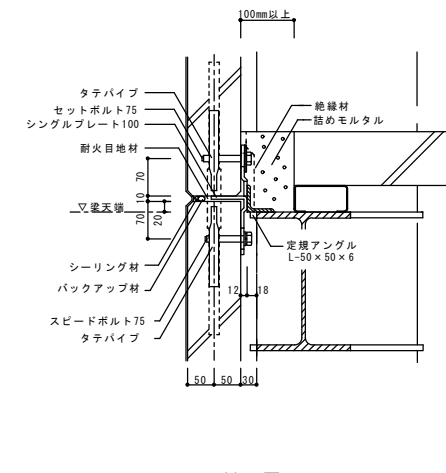
III 内外装仕様

- 1 外装仕上げ
- 吹付け仕上げ (特記:)
- 複層仕上げ材
 - 複層塗材 E (アクリルタイル)
 - 複層塗材 CE (ポリマーセメントタイル)
 - 複層塗材 Si (シリカタイル)
 - その他 ()
 - 薄付け仕上げ材
 - 外装薄塗材 E (樹脂リシン)
 - 外装薄塗材 S (溶液リシン)
 - その他 ()
 - 厚付け仕上げ材
 - 外装厚塗材 E (樹脂スタッコ)
 - その他 ()
- 張り仕上げ
- タイル張り (特記:)
 - 成型版張り (特記:)
 - その他 ()
- 2 内装仕上げ
- ボード仕上げ
 - 変形追従型構法 (特記:)
 - 木胴縁構法 (特記:)
 - その他 ()
- ペイント仕上げ (特記:)
- 吹付け仕上げ (特記:)
- タイル張り (特記:)
- その他 (特記:)

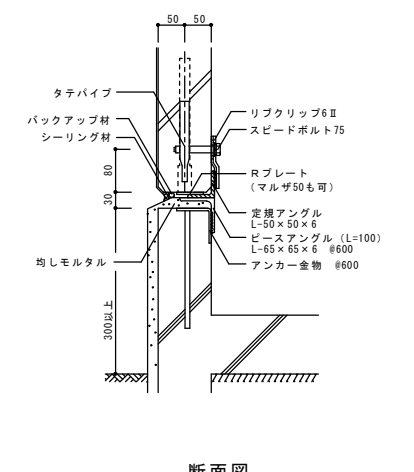
SDR低層ロック工法 主要金物図



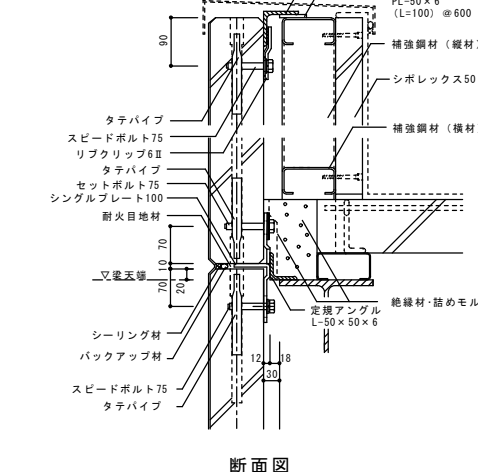
○ パラペット部



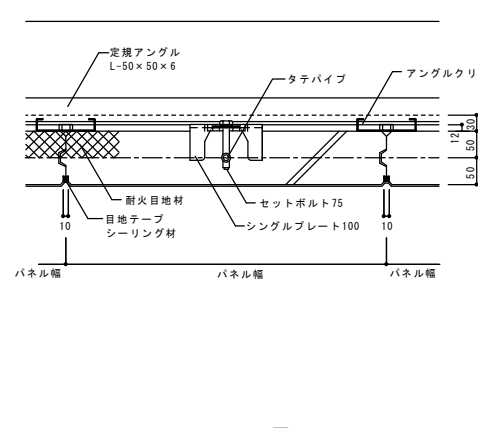
○ 一般部



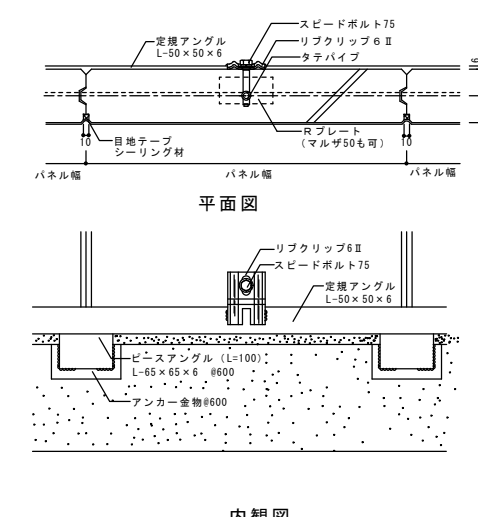
○ 基礎部



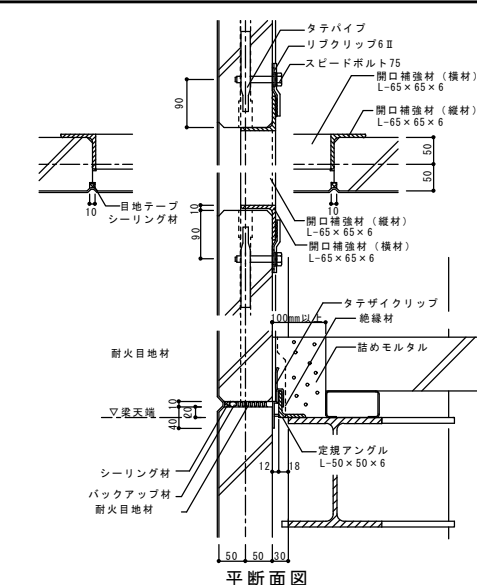
○ パラペット部



○ 一般部

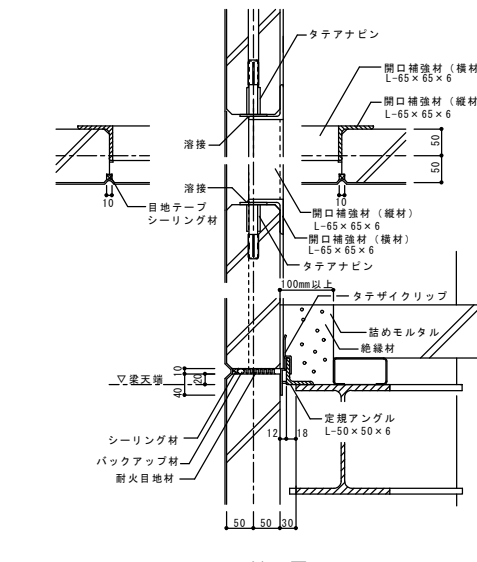


○ 基礎部



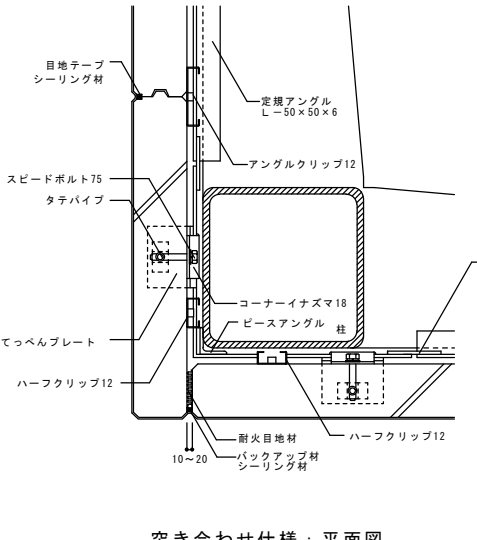
○ 開口部 (一般仕様)

注: 開口補強材メンバーは、強度検討の上決定して下さい



○ 開口部 (タテアナビン仕様)

注: 開口補強材メンバーは、強度検討の上決定して下さい



○ 出隅部

概要

設計年月日	変更年月日	承認	設計	製図
年 月 日				

当標準図は2021年1月時点の建築基準法等の法令・基準に基づいて作成していますが、それに降に改定される建築基準法等の法令・基準に適合していることを保証するものではありません。また、品質向上を目的に予告なしに設計仕様や取扱いを変更することがありますのでご了承ください。

工事名称	図面番号
図面名称	縮尺 S=1/10
SDR低層ロック工法標準図	