

シボレックス縦壁ロック構造

SDR縦壁構法標準図

(高荷重・積層タイプ)
SS-SDRH01-2017.09.28

I シボレックス (ALC) パネル仕様

- 1 シボレックス (ALC) パネル仕様
JIS A 5416-2016 軽量気泡コンクリートパネル (ALCパネル) に適合するもの
- 2 シボレックス (ALC) パネル使用部位およびパネル厚
- | | | | | | | | | | | | | | |
|-----------------------------|---------------------------------|---------------------------------|---------------------------------|---|--|--|--|------------------------------|--------------------------------|---------------------------------|---------------------------------|---------------------------------|---------------------------------|
| <input type="checkbox"/> 外壁 | <input type="checkbox"/> 100mm厚 | <input type="checkbox"/> 125mm厚 | <input type="checkbox"/> 150mm厚 | <input type="checkbox"/> 100mm厚 (スリムアートパネル) | <input type="checkbox"/> 125mm厚 (アートパネル) | <input type="checkbox"/> 150mm厚 (アートパネル) | <input type="checkbox"/> 175mm厚 (アートパネル) | <input type="checkbox"/> 間仕切 | <input type="checkbox"/> 75mm厚 | <input type="checkbox"/> 100mm厚 | <input type="checkbox"/> 125mm厚 | <input type="checkbox"/> 150mm厚 | |
| <input type="checkbox"/> 屋根 | <input type="checkbox"/> 75mm厚 | <input type="checkbox"/> 100mm厚 | <input type="checkbox"/> 125mm厚 | <input type="checkbox"/> 150mm厚 | <input type="checkbox"/> 175mm厚 | | | | <input type="checkbox"/> 床 | <input type="checkbox"/> 100mm厚 | <input type="checkbox"/> 125mm厚 | <input type="checkbox"/> 150mm厚 | <input type="checkbox"/> 175mm厚 |
- 3 シボレックス (ALC) パネル外装仕様
- (1) シボレックスパネル取付構法
- 縦壁構法 シボレックスSDR縦壁構法 (縦壁ロック構造) 積層タイプ (縦壁ロック構造) その他 ()
- (2) 設計風圧力
- | | | | | | |
|---|---|---|---|---|------------------|
| 階 | ~ | 階 | 正 | 負 | N/m ² |
| 階 | ~ | 階 | 正 | 負 | N/m ² |
| 階 | ~ | 階 | 正 | 負 | N/m ² |
| 階 | ~ | 階 | 正 | 負 | N/m ² |
| 階 | ~ | 階 | 正 | 負 | N/m ² |
| 階 | ~ | 階 | 正 | 負 | N/m ² |
- (3) パネル特殊仕様
- 特記 アートパネル
- ストライプ : 商品コード ()
 - クロスライン : 商品コード ()
 - ホリゾン : 商品コード ()
 - ブリック : 商品コード ()
 - リブ : 商品コード ()
 - テラリュレ・アルティスタ : 商品コード ()
- 隣接王 (プレコートパネル)
- ドライパネル (撥水性を持たせたパネル)
- その他 ()
- 4 ALC間仕切仕様
- (1) パネル取付構法
- 縦壁構法 乾式構法 SDR構法 フットプレート構法 SDR構法 積層タイプ 二次壁タイプ その他 ()
- (2) パネル特殊仕様 (特記:)

II 関連資材仕様

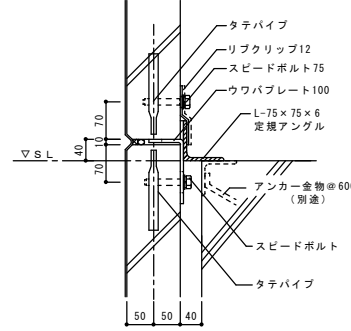
- 1 シーリング材 (シボレックス (ALC) パネル間)
- ※低モジュラスタイプ (50%引張り強度が0.2N/cm²以下) を選定
- ポリウレタン系 PU-1 (一成分形: 8020) PU-2 (二成分形: 8020)
- 変成シリコン系 MS-1 (一成分形: 9030) MS-2 (二成分形: 9030)
- その他 ()
- 2 耐火目地材
- ロックウール保温版 (JIS A 9504-2004)
- アルカリアースシリケートウール
- ※セラミックファイバーブランケット (JIS A R3311-2008)
- その他 ()
- ※リフラクトセラミックファイバー (RCF) は規制対象となります。但しRCFを含有していても一部製品は条件付きで対象外となります。
- 3 防錆塗料 (下地鋼材、関連補強鋼材塗装用)
- 塗料種類 () JIS規格 ()
- その他 ()

III 内外装仕様

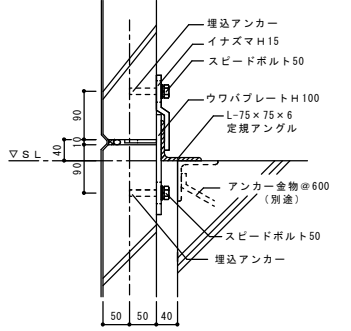
- 1 外装仕上げ
- 吹付け仕上げ (特記:)
- 複層仕上塗材 ()
- 複層塗材 E (アクリルタイル)
 - 複層塗材 CE (ポリマーセメントタイル)
 - 複層塗材 Si (シリカタイル)
 - その他 ()
- 薄付け仕上塗材 ()
- 外装薄塗材 E (樹脂リシン)
 - 外装薄塗材 S (溶液リシン)
 - その他 ()
- 厚付け仕上塗材 ()
- 外装厚塗材 E (樹脂スタッコ)
 - 外装厚塗材 Si (シリカスタッコ)
 - その他 ()
- 張り仕上げ (特記:)
- タイル張り (特記:)
 - 金属パネル張り (特記:)
 - ボード張り (特記:)
 - その他 (特記:)
- 2 内装仕上げ
- ボード仕上げ ()
- 変形追随型構法 (特記:)
 - 胴縁構法 (特記:)
 - 直張り工法 (GL工法) ()
- ベイント仕上げ (特記:)
- 吹付け仕上げ (特記:)
- タイル張り (特記:)
- その他 (特記:)

SDR縦壁構法 主要金物図

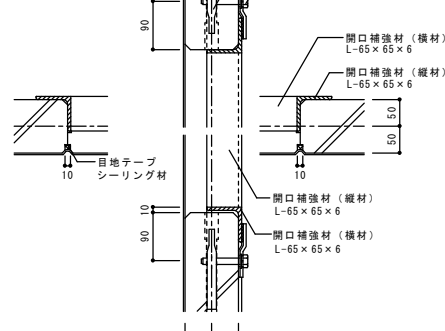
	材質: JIS S 3101 SS400 表面処理: JIS H 8610 3線 ウワバプレート125 ウワバプレート150&175 JIS H 8625 2線		材質: JIS S 3101 SS400 表面処理: JIS H 8610 3線 JIS H 8625 2線
	材質: JIS S 3101 SPHC 表面処理: JIS H 8610 3線 JIS H 8625 2線		材質: JIS S 3101 SS400 表面処理: JIS H 8610 3線 JIS H 8625 2線
	材質: JIS S 3101 SS400 表面処理: JIS H 8610 3線 JIS H 8625 2線		材質: JIS S 3101 SS400 表面処理: JIS H 8610 3線 JIS H 8625 2線
	材質: JIS S 3445 STKM 表面処理: JIS H 8610 3線 JIS H 8625 2線		材質: JIS S 1187に準ずる 表面処理: JIS H 8610 3線 JIS H 8625 2線
			材質: JIS S 1187に準ずる 表面処理: JIS H 8610 3線 JIS H 8625 2線
			材質: JIS S 1187に準ずる 表面処理: JIS H 8610 3線 JIS H 8625 2線



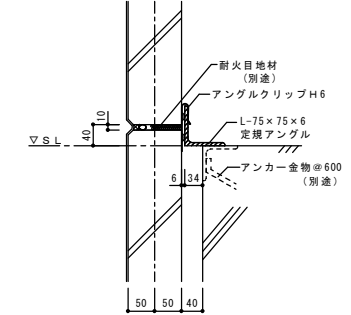
○ 一般部 (低荷重・自重受部)



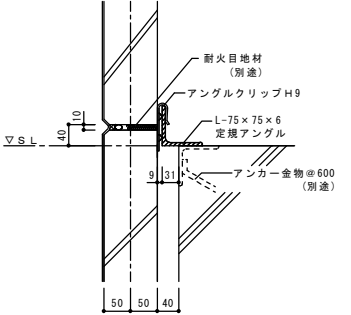
○ 一般部 (高荷重・自重受部)



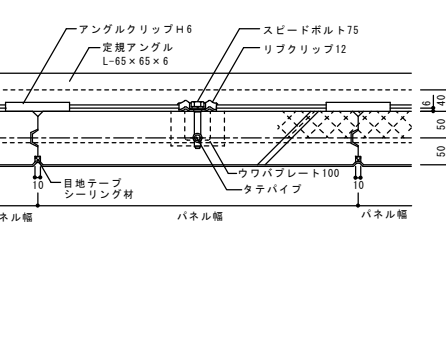
○ 開口部 (一般仕様)



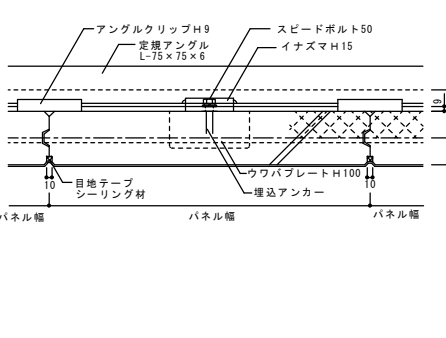
○ 一般部 (低荷重・目地部)



○ 一般部 (高荷重・目地部)



○ 平面図 (低荷重)



○ 平面図 (高荷重)

概要	設計年月日	変更年月日	承認	設計	製図
	年 月 日				

設計年月日	変更年月日	承認	設計	製図
年 月 日				

当標準図は2017年9月時点の建築基準法等の法令・基準に基づいて作成していますが、それ以降に改定される建築基準法等の法令・基準に適合していることを保証するものではありません。また、品質向上を目的に予告なしに設計仕様や取扱いを変更することがありますのでご了承ください。

工事名称	図面番号
図面名称	縮尺
シボレックスSDR縦壁構法標準図	S = 1 / 10