

# シボレックス横壁構法

## SDR横壁構法標準図

(高荷重・クリア80mm仕様)  
SS-SDRH04-2020.03.01

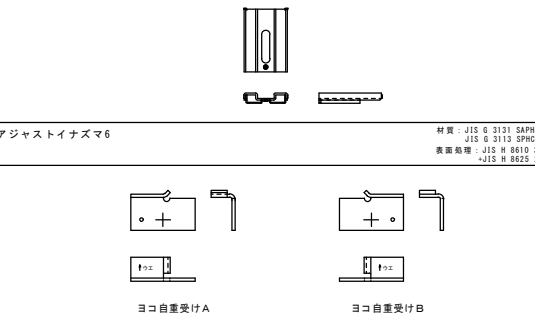
### I シボレックス (ALC) パネル仕様

- 1 シボレックス (ALC) パネル仕様  
JIS A 5416-2016 軽量気泡コンクリートパネル (ALCパネル) に適合するもの
- 2 シボレックス (ALC) パネル使用部位およびパネル厚
- 外壁
    - 100mm厚
    - 125mm厚
    - 150mm厚
    - 100mm厚 (スリムアートパネル)
    - 125mm厚 (アートパネル)
    - 150mm厚 (アートパネル)
    - 175mm厚 (アートパネル)
  - 間仕切
    - 75mm厚
    - 100mm厚
    - 125mm厚
    - 150mm厚
  - 屋根
    - 75mm厚
    - 100mm厚
    - 125mm厚
    - 150mm厚
    - 175mm厚
  - 床
    - 100mm厚
    - 125mm厚
    - 150mm厚
    - 175mm厚
- 3 シボレックス (ALC) パネル外壁仕様
- (1) シボレックスパネル取付構法
- 横壁構法
  - シボレックスSDR横壁構法 (横壁アンカー構法)
  - その他
- (2) 設計風圧力
- |   |   |   |   |   |                  |
|---|---|---|---|---|------------------|
| 階 | ~ | 階 | 正 | 負 | N/m <sup>2</sup> |
| 階 | ~ | 階 | 正 | 負 | N/m <sup>2</sup> |
| 階 | ~ | 階 | 正 | 負 | N/m <sup>2</sup> |
| 階 | ~ | 階 | 正 | 負 | N/m <sup>2</sup> |
| 階 | ~ | 階 | 正 | 負 | N/m <sup>2</sup> |
- (3) パネル特殊仕様
- 特記: アートパネル
- ストライプ
  - クロスライン
  - ホリゾン
  - ブリック
  - リップ
  - テラリュレ・アルティスタ
- 隣接王 (プレコートパネル)
- ドライパネル (撥水性を持たせたパネル)
- その他

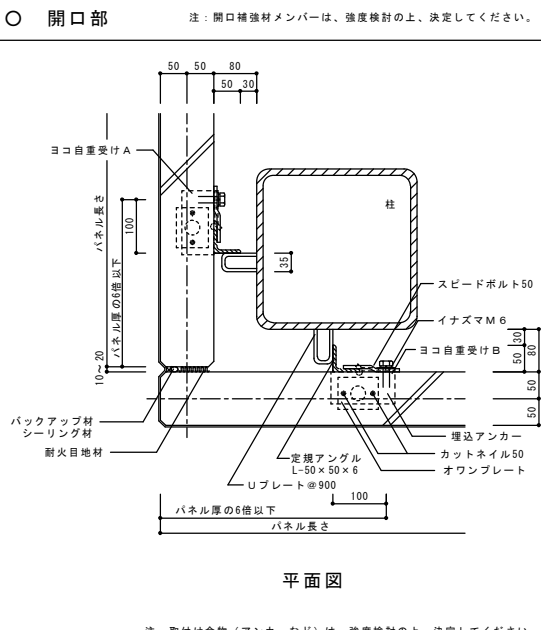
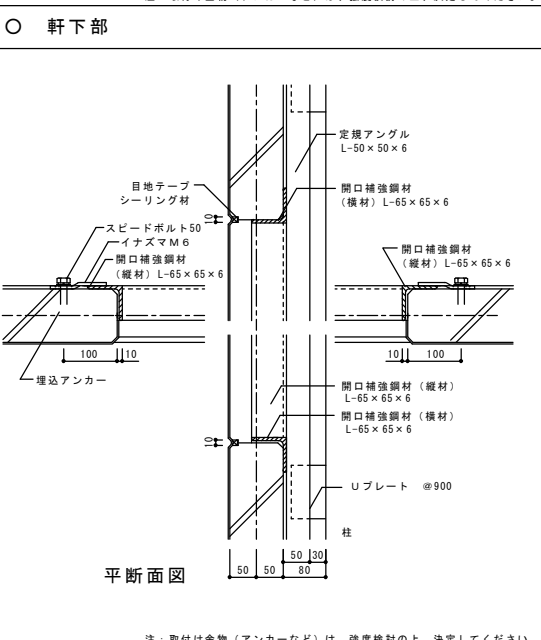
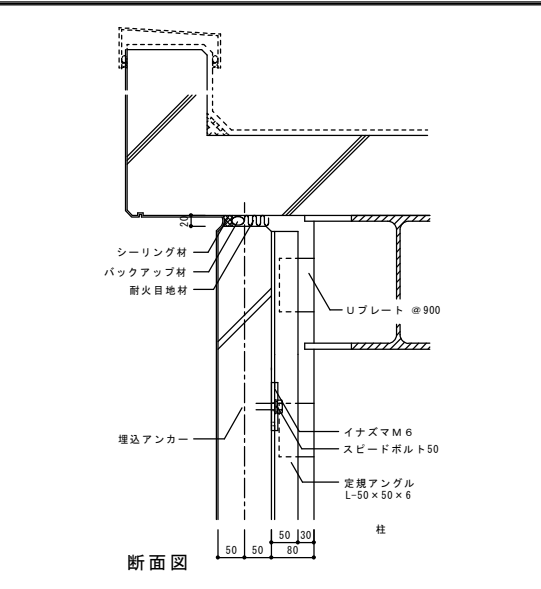
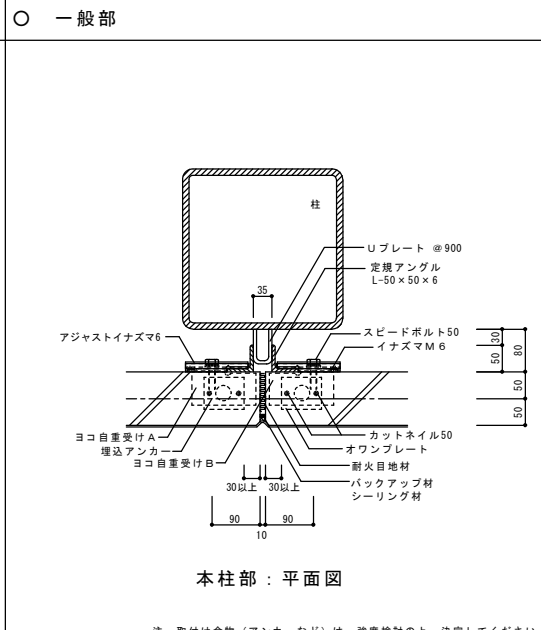
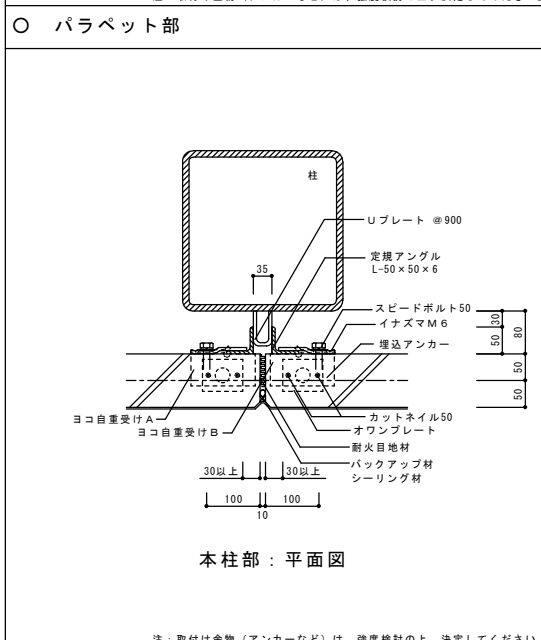
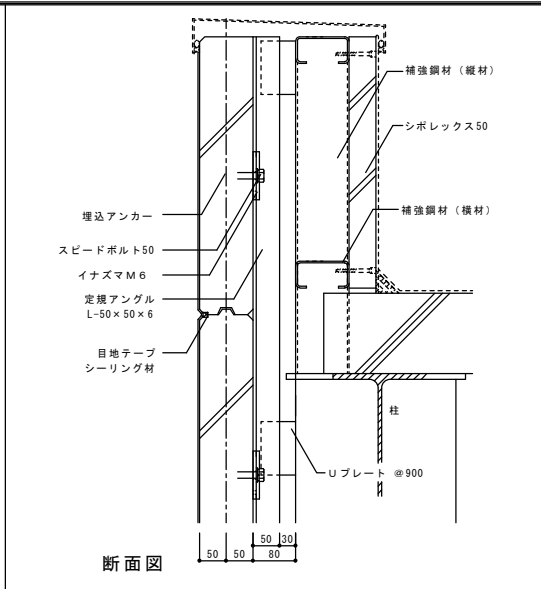
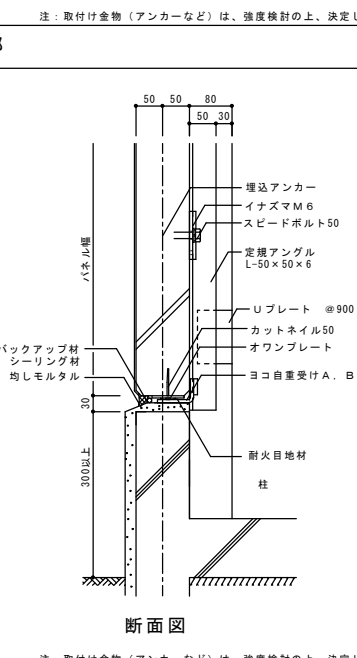
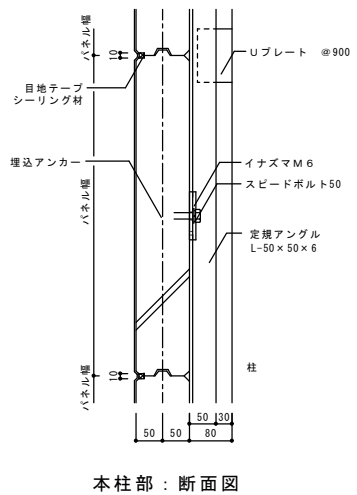
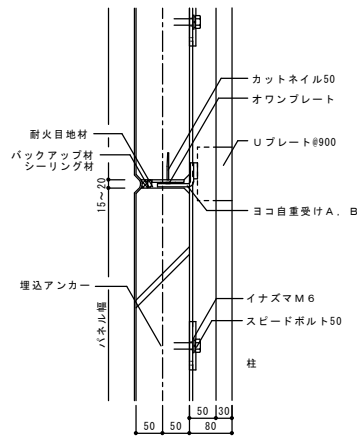
### III 内外装仕様

- 1 外装仕上げ
- 吹付け仕上げ (特記)
    - 複層仕上げ (特記)
      - 複層塗材 E (アクリルタイル)
      - 複層塗材 CE (ポリマーセメントタイル)
      - 複層塗材 S i (シリカタイル)
      - その他
    - 薄付け仕上げ塗材
      - 外装薄塗材 E (樹脂リシン)
      - 外装薄塗材 S (溶液リシン)
      - その他
    - 厚付け仕上げ塗材
      - 外装厚塗材 E (樹脂スタッコ)
      - 外装厚塗材 S i (シリカスタッコ)
      - その他
- 2 内装仕上げ
- ボード仕上げ
    - 変形追従型構法 (特記)
    - 胴縁構法 (特記)
    - 直張り工法 (GL工法)
  - ペイント仕上げ (特記)
  - 吹付け仕上げ (特記)
  - タイル張り (特記)
  - その他 (特記)

### SDR横壁構法 主要金物図



オワンプレート 材質: JIS G 3131 SPHC 表面処理: JIS H 8610 3種 JIS H 8625 2種	イナズマM6 材質: JIS G 3131 SPHC 表面処理: JIS H 8610 3種 JIS H 8625 2種
イナズマH6 材質: JIS G 3131 SPHC 表面処理: JIS H 8610 3種 JIS H 8625 2種	Uプレート 材質: JIS G 3101 S5400 表面処理: JIS H 8610 3種 JIS H 8625 2種



### II 関連資材仕様

- 1 シーリング材 (シボレックス (ALC) パネル間)
- ※低モジュラスタイプ (50%引張り強度が0.3N/cm<sup>2</sup>以下) を選定
- ポリウレタン系
    - PU-1 (一成分形: 8020)
    - PU-2 (二成分形: 8020)
  - 変成シリコーン系
    - MS-1 (一成分形: 8020)
    - MS-2 (二成分形: 9030)
  - その他
- 2 耐火目地材
- ロックウール保温版 (JIS A 9504-2004)
  - アルカリアースシリケートウール
  - ※セラミックファイバブランケット (JIS A R3311-2008)
  - その他
- ※1フラクトセラミックファイバー (RCF) は規制対象となります。但しRCFを含有していても一部製品は条件付きで対象外となります。
- 3 防錆塗料 (下地鋼材、関連補強鋼材塗装用)
- 塗料種類 ( ) JIS規格 ( )
  - その他 ( )

スピードボルト40/50 材質: JIS G 3539 S50C  
表面処理: JIS H 8610 3種  
JIS H 8625 2種

カットネール50 材質: JIS G 4040 アルミ合金  
合金番号5052, 5056, 6063

概要	設計年月日	変更年月日	承認	設計	製図
	年 月 日				

当標準図は2017年9月時点の建築基準法等の法令・基準に基づいて作成していますが、それ以降に改定される建築基準法等の法令・基準に適合していることを保証するものではありません。また、品質向上を目的に予告なしに設計仕様や取扱いを変更することがありますのでご了承ください。

工事名称	図面名称	縮尺	図面番号
	シボレックスSDR横壁構法標準図	S=1/10	