

SDK屋根構法 標準図

SS-R01-2017.09.28

I シボレックス (ALC) パネル仕様

- 1 シボレックス (ALC) パネル仕様
JIS A 5416-2016 軽量気泡コンクリートパネル (ALCパネル) に適合するもの
- 2 シボレックス (ALC) パネル使用部位およびパネル厚
- | | | | |
|-----------------------------|---|------------------------------|---------------------------------|
| <input type="checkbox"/> 外壁 | <input type="checkbox"/> 100mm厚 | <input type="checkbox"/> 間仕切 | <input type="checkbox"/> 75mm厚 |
| | <input type="checkbox"/> 125mm厚 | | <input type="checkbox"/> 100mm厚 |
| | <input type="checkbox"/> 150mm厚 | | <input type="checkbox"/> 125mm厚 |
| | <input type="checkbox"/> 100mm厚 (スリムアートパネル) | | <input type="checkbox"/> 150mm厚 |
| | <input type="checkbox"/> 125mm厚 (アートパネル) | | |
| | <input type="checkbox"/> 150mm厚 (アートパネル) | | |
| | <input type="checkbox"/> 175mm厚 (アートパネル) | | |
-
- | | | | |
|-----------------------------|------------------------------------|----------------------------|---------------------------------|
| <input type="checkbox"/> 屋根 | <input type="checkbox"/> 75mm厚 | <input type="checkbox"/> 床 | <input type="checkbox"/> 100mm厚 |
| | <input type="checkbox"/> 100mm厚 | | <input type="checkbox"/> 125mm厚 |
| | <input type="checkbox"/> 125mm厚 | | <input type="checkbox"/> 150mm厚 |
| | <input type="checkbox"/> 150mm厚 | | <input type="checkbox"/> 175mm厚 |
| | <input type="checkbox"/> 175mm厚 ※1 | | |

※1 SDK屋根構法では175mm厚は使用できません。

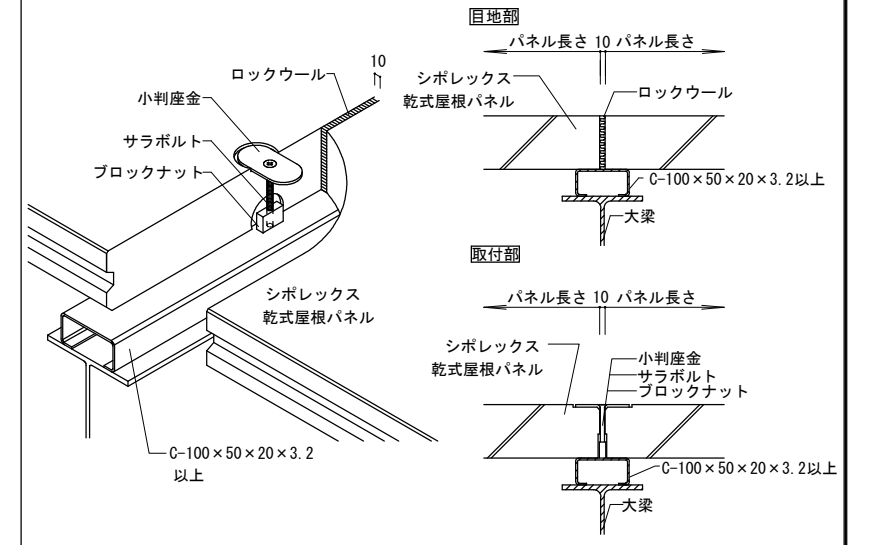
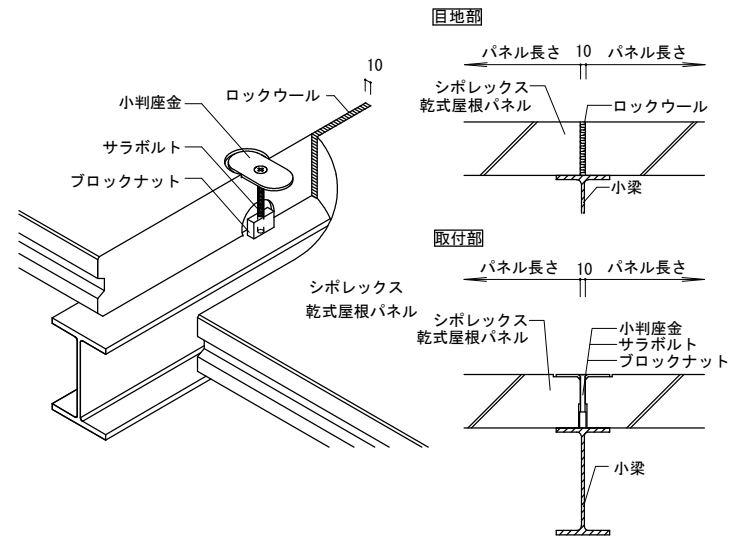
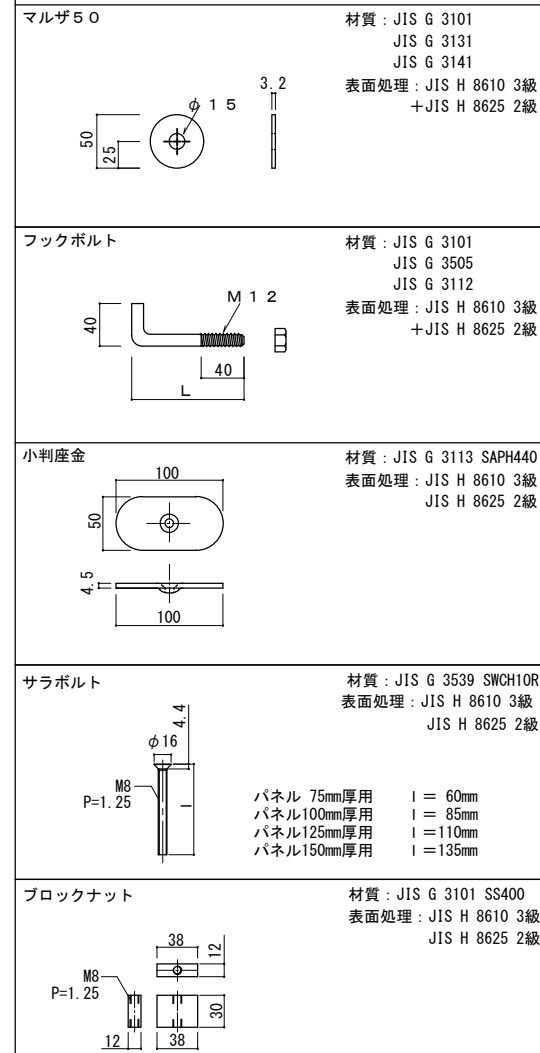
3 シボレックス (ALC) パネル屋根仕様

- (1) シボレックスパネル取付構法
- | | |
|-------------------------------|---|
| <input type="checkbox"/> 屋根構法 | <input type="checkbox"/> SDK乾式屋根構法 |
| | <input type="checkbox"/> 敷設筋構法 (ALC協会 ALC取付け構法) |
| | <input type="checkbox"/> その他 () |
- (2) 設計荷重
- | | | | |
|-----------|---------|------|------------------|
| 屋根パネル設計荷重 | 積載仕上げ荷重 | 積雪荷重 | N/m ² |
| | | | N/m ² |
| | 吹上げ荷重 | 一般部 | N/m ² |
| | | 周辺部 | N/m ² |
| | | () | N/m ² |
| | | () | N/m ² |
| | | () | N/m ² |
- (3) パネル特殊仕様
- | | |
|---|-----|
| <input type="checkbox"/> ドライパネル (撥水性を持たせたパネル) | () |
| <input type="checkbox"/> その他 () | () |

II 関連資材仕様

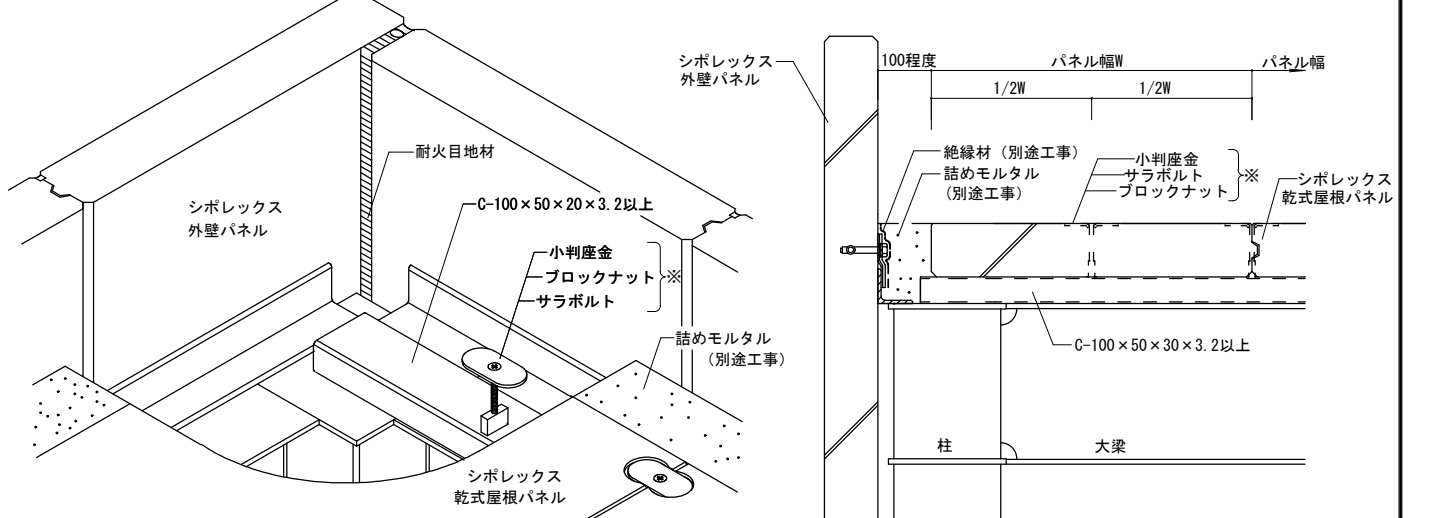
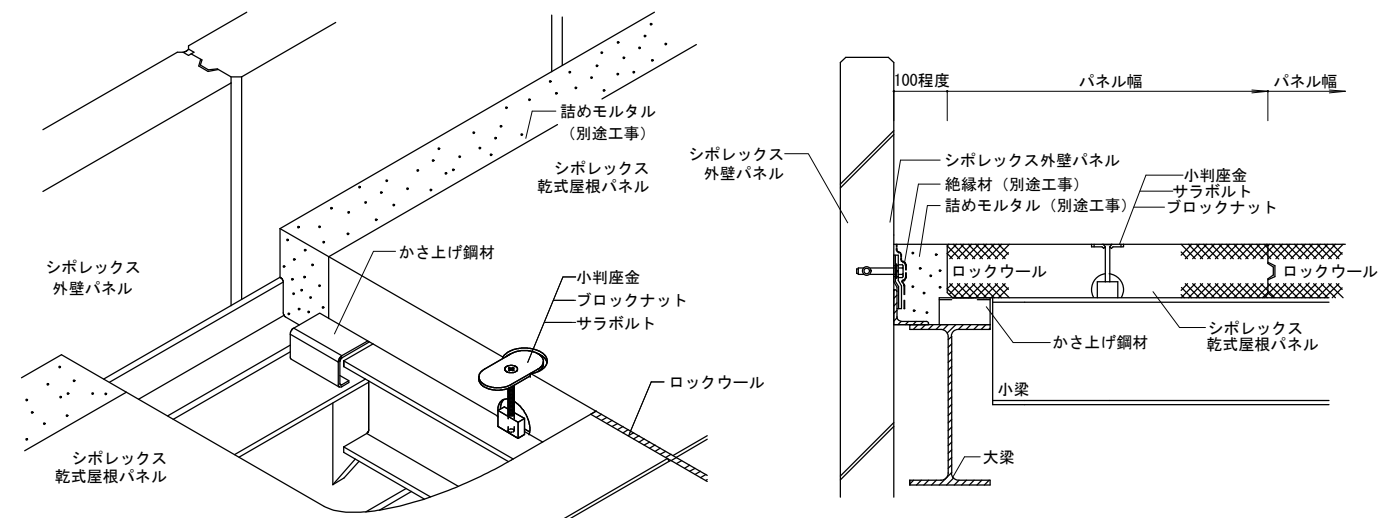
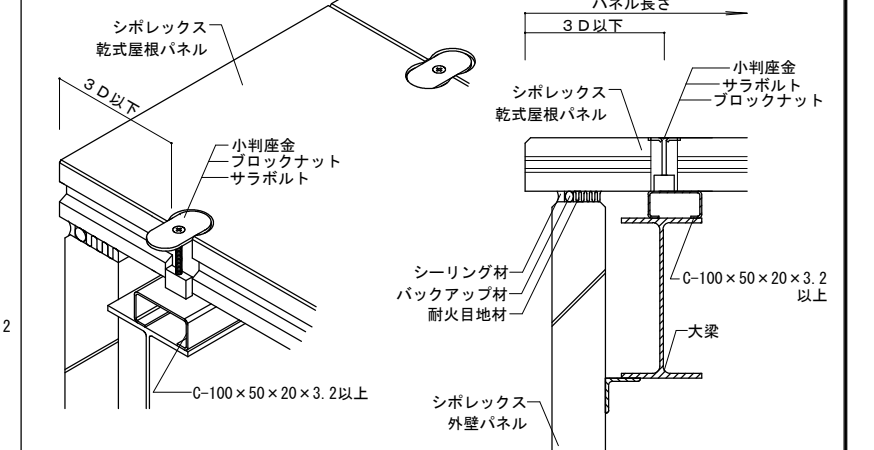
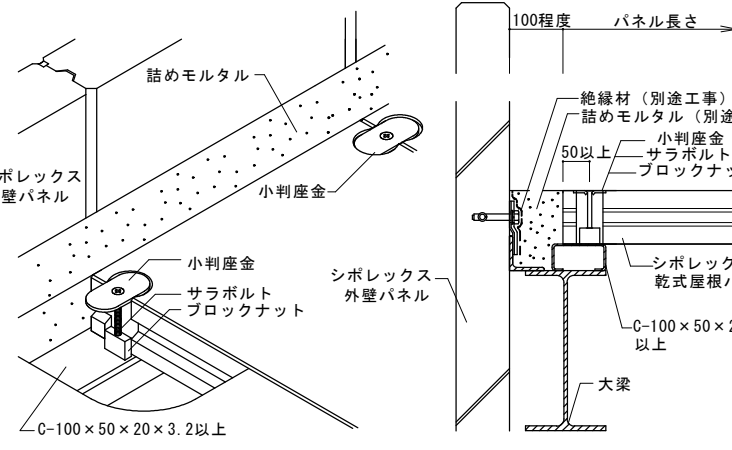
- 1 防錆塗料 (下地鋼材、関連補強鋼材塗装用)
- | |
|---|
| <input type="checkbox"/> 塗料種類 () JIS規格 () |
| <input type="checkbox"/> その他 () |

SDK屋根構法 主要金具図 (縮尺: S=1/5)



一般部 (小梁部)

一般部 (大梁部)



概要 詳細図中 ※印目地は、耐火指定のある場合、ロックウール等の耐火目地材を充填します。

設計年月日	変更年月日	承認	設計	製図
年 月 日				

当標準図は2017年9月時点の建築基準法等の法令・基準に基づいて作成していますが、それ以降に改定される建築基準法等の法令・基準に適合していることを保証するものではありません。また、品質向上を目的に予告なしに設計仕様や取扱いを変更することがありますのでご了承ください。

工事名称	図面番号
図面名称 SDK屋根構法 標準図	縮尺 S=1/10